

DENEY 7

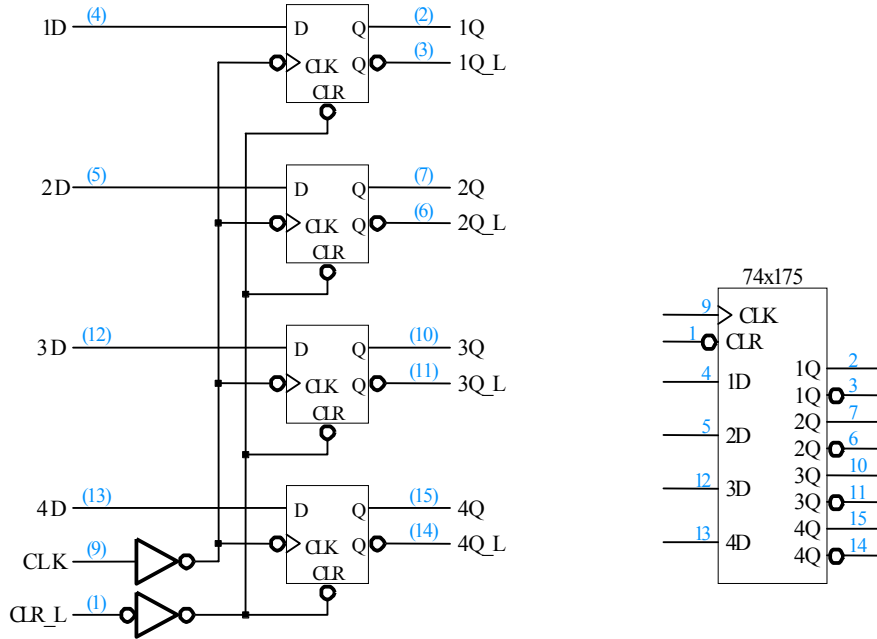
TUTUCULAR ve FLİP-FLOPLAR

GİRİŞ

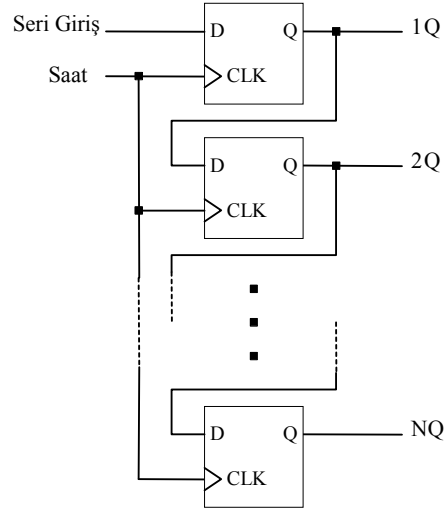
Bu deneyde, veri saklama elemanları olan tutucular (latch) ve flip-floplar incelenecektir.

ÖNBİLGİ:

Tutucular ve flip-floplar sayısal sistemlerde bilgi saklama elemanı (bellek) olarak kullanılırlar. Bir flip-flop sadece 1 bitlik veri tutabildiğinden n bitlik ikili sayıları saklayabilmek için n adet flip-flop paralel bağlanarak n bitlik saklayıcılar (register) oluşturulur. Örneğin aşağıdaki şekilde 4 bitlik bir saklayıcı olarak kullanılabilen 74175 tümdevresi gösterilmiştir.



Veri saklamak dışında özel işlevleri olan saklayıcılar da vardır. Örneğin **ötelemeli saklayıcılar** (shift register) içlerindeki veriyi kullanıcının isteğine bağlı olarak sağa veya sola öteleyebilirler (kaydırırlar). Bir bit sağa öteleme yapıldığında her flip-floptaki veri bir sağındaki flip-flopa geçer. En soldaki flip-flopa dışarıdan (girişten) gelen veri yazılır. En sağdaki flip-floptaki veri ise kaybolur. Benzer şekilde sola öteleme de yapılabilir. Yandaki şekilde bir ötelemeli saklayıcının iç yapısı gösterilmiştir.



DENEYDEN ÖNCE YAPILACAKLAR

- 1- Tutucu ve flip-floplarla ilgili bilgilerinizi tazeleyiniz.
- 2- Deneyde kurulacak olan devrelerin lojik çizimlerini yapınız ve çalışmalarını inceleyiniz.
- 3- Deney 7.4'te ötelemeli saklayıcıya yüklenmesi gereken başlangıç değerlerini belirleyiniz.

DENEY ELEMANLARI

C.A.D.E.T	Deney kiti
Osiloskop	
7400	TVE (NAND) kapısı
7402	TVEYA (NOR) kapısı
7404	Tümlleme kapısı
7475	D tipi tutucu (latch)
74165	8-bitlik ötelemeli saklayıcı

DENEY 7.1.

TVEYA kapıları kullanarak izin girişi olmayan bir SR tutucu tasarlayarak gerçekleyiniz. S ve R girişlerine anahtarlar bağlayınız. Q ve Q_N çıkışlarını ledlere bağlayarak gözlemleyiniz. S ve R girişlerine değişik değerler vererek tutucunun işlevini gösteren doğruluk tablosunu oluşturunuz. Bu tablodan yararlanarak tutucunun karakteristik fonksiyonunu $Q(t+1)=f(S,R,Q(t))$ şeklinde yazınız. Yasaklı giriş değerleri uygulandığında devrenin davranışı nasıl olmaktadır, açıklayınız.

DENEY 7.2.

TVE kapıları kullanarak izin girişli bir SR tutucu tasarlayarak gerçekleyiniz. S, R ve C girişlerine anahtarlar bağlayınız. Q ve Q_N çıkışlarını ledlere bağlayarak gözlemleyiniz. S, R ve C girişlerine değişik değerler vererek tutucunun işlevini gösteren doğruluk tablosunu oluşturunuz. İzin girişinin etkisini gözlemleyiniz. Yasaklı giriş değerleri uygulandığında devrenin davranışı nasıl olmaktadır, açıklayınız.

DENEY 7.3

İki adet D tipi tutucu (7475) ve tümlleme kapısı kullanarak negatif kenar tetiklemeli bir D tipi flip-flop tasarlayarak gerçekleyiniz. Flip-flopun saat girişine titreşimsiz buton. D girişine ise bir anahtar bağlayınız. Q ve Q_N çıkışlarını ledlere bağlayarak gözlemleyiniz. Saat girişinin sadece inen kenarda etkili olduğunu gösteriniz.

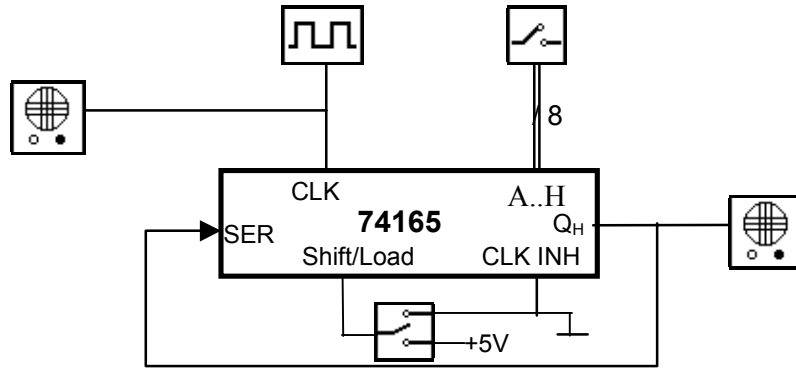
DENEY 7.4.

Bu deneyde 74165 8-bitlik ötelemeli saklayıcı ile frekansı ve darbe boşluk oranı değiştirilebilen bir darbe üretici gerçekleştirilecektir.

Ötelemeli saklayıcıya uygun sayılar yüklenip saat işaretiyle bu sayı sürekli ötelendiğinde saklayıcının çıkışında, girişe uygulanan saat işaretinden farklı frekansta ve darbe/bosluk süreleri eşit olmayan işaretler elde edilebilir. Şekildeki devre bu yöntemle çalışmaktadır. Devreyi kurunuz ve

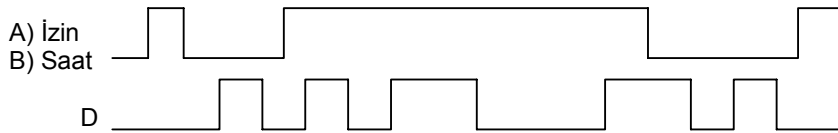
- a - Frekansı : giriş frekansının 1/2 , 1/4 , 1/8 'i olan ,
- b - Darbe/bosluk oranı : 1/3 , 1/7 olan işaretler elde ediniz.

Ötelemeli saklayıcıya yüklediğiniz her başlangıç değeri için saklayıcının saat girişindeki ve seri çıkışındaki işaretleri osiloskopta gözlemleyiniz ve çiziniz.



RAPORDA İSTENENLER

- 1- Deneyde kurduğunuz devrelerin lojik çizimini yapınız ve elde ettiğiniz sonuçları (tablo/çizim) deneyde istenen şekilde veriniz.
- 2- Tutucular ile flip-floplar arasındaki farkı açıklayınız.
- 3- A) İzin giriqli D tipi bir tutucunun, B) pozitif kenar tetiklemeli D tipi bir flip-flopun zaman diyagramını aşağıdaki giriş değerleri için çiziniz.



4. Aşağıda çizimi verilen tutucunun doğruluk tablosunu oluşturunuz.

